



# DSN Phases 2 et 3

## Compte rendu métier OC



1<sup>er</sup> juin 2016



Pour le support de la phase 3, de nombreuses données nouvelles doivent être prises en compte dans le CRM OC :

❑ Données de niveau déclaration :

- ❖ Adhésion (Réf. Contrat /Code OC /Code DELEG),
- ❖ Versement et Composant de versement,
- ❖ Cotisation établissement

❑ Données de niveau salarié / contrat de travail :

- ❖ Affiliation (Code Option/Code population) et Ayant-Droit
- ❖ Cotisation individuelle, Base assujettie et composant de base assujettie
- ❖ Ancienneté

De plus, il doit être possible de remonter au déclarant une information relative à l'absence éventuelle d'un mandat SEPA, dans le cas d'une DSN contenant un bloc versement de type prélèvement.





Pour chaque retour produit dans les CRM doivent être décrits :

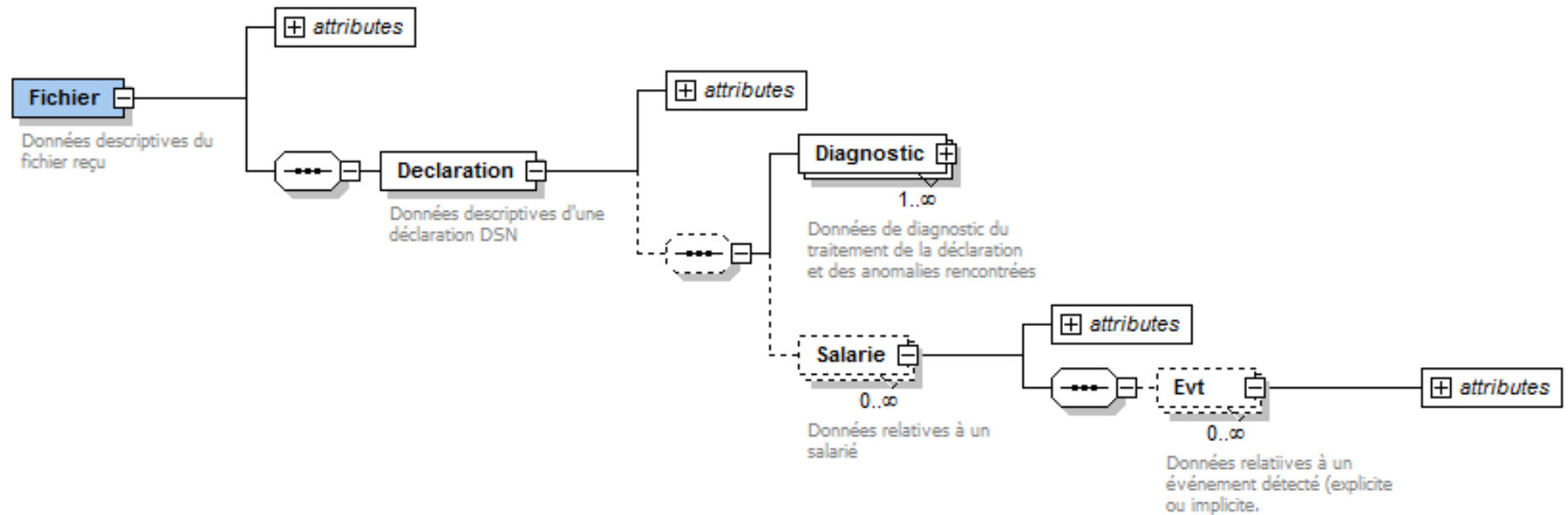
- le type de retour (erreur bloquante ou information non bloquante)
- le libellé descriptif du retour
- la donnée ayant « déclenché » le retour (rubrique, valeur)
- les données de « contexte » du retour (données descriptives du salarié concerné, de son contrat de travail, de son affiliation ...).
- les données corrigées ou attendues (dans le cas de données absentes) ...

Les études conduites entre le CTIP, la FFSA, la FNMF et leurs organismes membres ont mis en évidence :

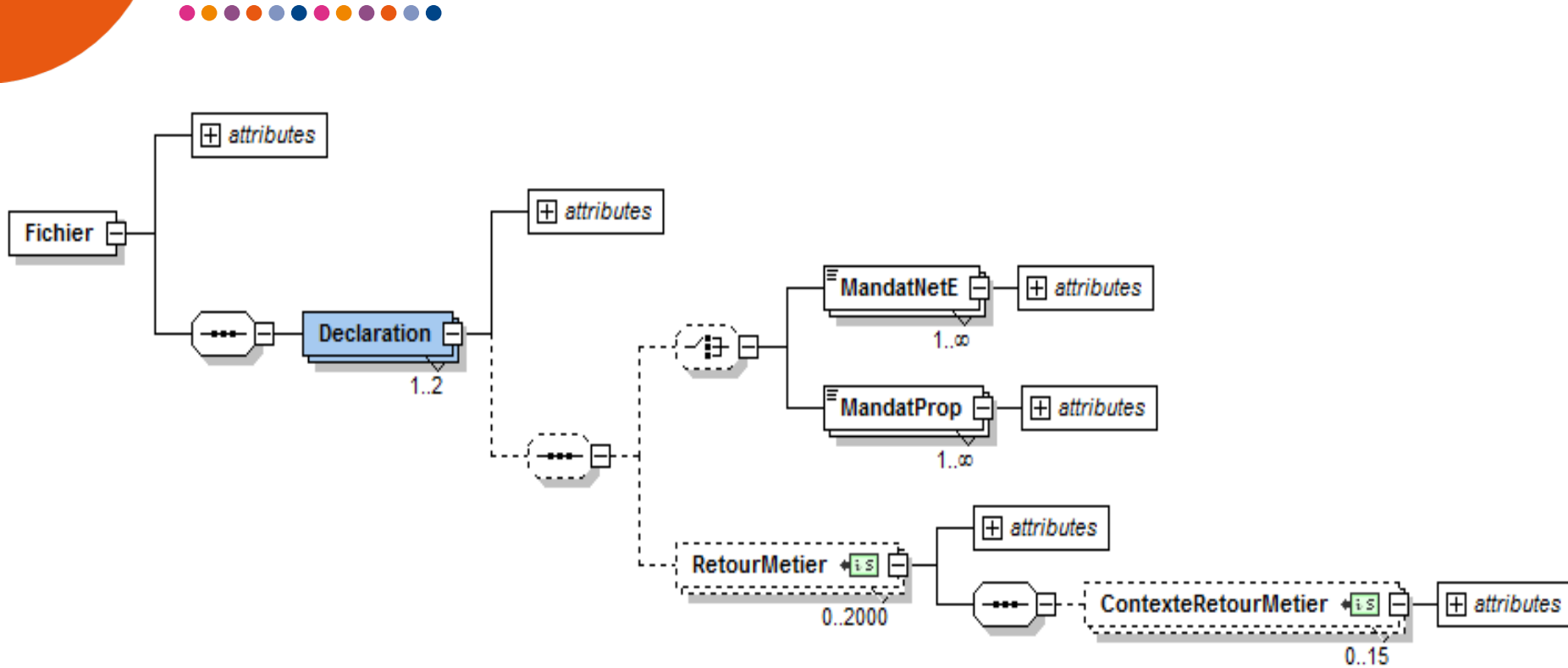
- les difficultés auxquelles conduirait une simple greffe, sur le CRM actuel phase 1 et 2, des données nouvelles requises en phase 3,
- la nécessité d'une refonte significative du CRM actuel,
- le choix préférentiel d'un modèle « à plat », proposé sous forme de liste des anomalies rencontrées.



# Rappel du CRM phases 1/2



# Nouveau CRM phases 2/3



# Elément « Fichier » du CRM phases 2/3



Les attributs de l'élément « Fichier » sont préservés, à trois modifications près (voir détails sur le document de spécifications) :

- ❑ Ajout d'un attribut **VersionCRM** permettant de préciser le niveau de version du modèle de CRM (attribut indispensable pour le support d'évolutions futures du modèle, de même que pour la fiche de paramétrage)

- ❑ Ajout d'une valeur autorisée P03V01 pour l'attribut **VersionNorme**, la valeur P02V01 restant autorisée pour permettre la production en phase 2 de CRM répondant au modèle phase 3 (recouvrement souhaitable pour éviter un effet « big-bang » lors du changement de norme P2 → P3)

- ❑ Suppression de l'attribut **NbreDeclaration**, sans valeur ajoutée puisque toujours renseigné à 1 (attribut néanmoins conservé dans le schéma pour compatibilité ascendante)



# Elément « Déclaration » du CRM phases 2/3

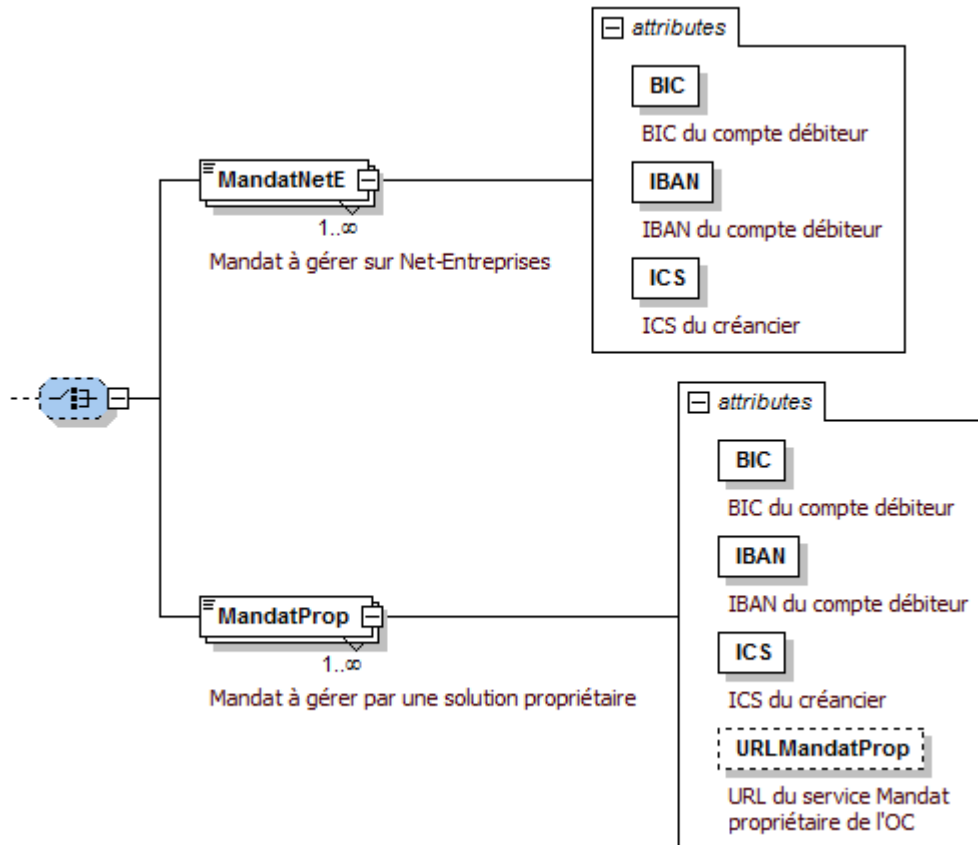


Les attributs de l'élément « Déclaration » du CRM sont préservés pour l'essentiel, moyennant les modifications suivantes :

- ✘ **Attributs supprimés**
  - ✘ **NbreEvtFCT** (nombre d'événements fin de contrat de travail détectés, via les blocs S21.G00.62)
  - ✘ **NbreEvtEntree** (nombre d'événements « entrée » détectés via les rubriques S21.G00.31.007, supprimées depuis la phase 2)
  - ✘ **NbreEvtDCT** (nombre d'événements début de contrat de travail détectés via une date de début de contrat S21.G00.40.001 sur le mois de la déclaration)
  - ✘ **NbreEvtOK / NbreEvtKO** (nombre d'événements pris en compte / rejetés)
- + **Attributs ajoutés**
  - + **ComplementRetourDecla** (complément du code retour global de la déclaration, si le détail des retours métier est absent)
  - + **NbreErreur** (nombre d'erreurs de code Exxxnn dans la déclaration)
  - + **NbreAff** (nombre d'affiliations à prendre en compte)
  - + **NbreRad** (nombre de radiations prises en compte)



# Eléments « MandatNetE » ou « MandatProp » du CRM phase 3



Ces éléments sont spécifiques d'un CRM retourné pour une DSN phase 3, et sont facultatifs.

En cas d'absences de mandats, un créancier peut renseigner :

- soit des éléments « MandatNetE » pour demander au payeur d'acquitter un mandat sur le Module Mandat Net-entreprises
- soit des éléments « MandatProp » pour demander au payeur d'acquitter un mandat sur un site propriétaire

Les éléments « MandatNetE » et « MandatProp » sont exclusifs les uns des autres.





# Attributs de l'élément « MandatNetE » du CRM phase 3



- ❑ **BIC / IBAN** : Ces attributs doivent reprendre impérativement les données S21.G00.20.003 / 004 du compte bancaire de la DSN concernée pour lequel le créancier producteur du CRM ne dispose pas de mandat SEPA.

A noter que le créancier du bloc versement de la DSN est :

- Soit le délégataire renseigné en 20.008 s'il est présent
- Soit l'OC renseigné en 20.001 si aucun délégataire n'est renseigné en 20.008

- ❑ **ICS** : identifiant SEPA du créancier connu du référentiel du Module Mandat de Net-entreprises



# Attributs de l'élément « MandatProp » du CRM phase 3



- ❑ **BIC / IBAN** : Ces attributs doivent reprendre impérativement les données S21.G00.20.003 / 004 du compte bancaire de la DSN concernée pour lequel le créancier producteur du CRM ne dispose pas de mandat SEPA.

A noter que le créancier du bloc versement de la DSN est :

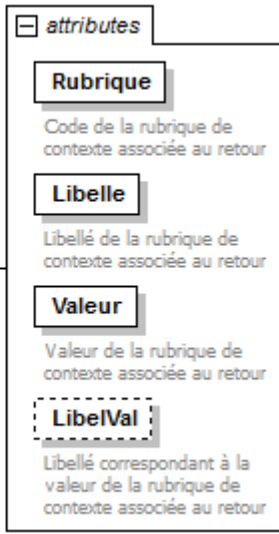
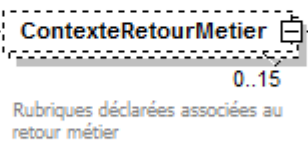
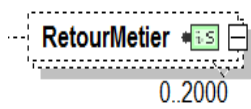
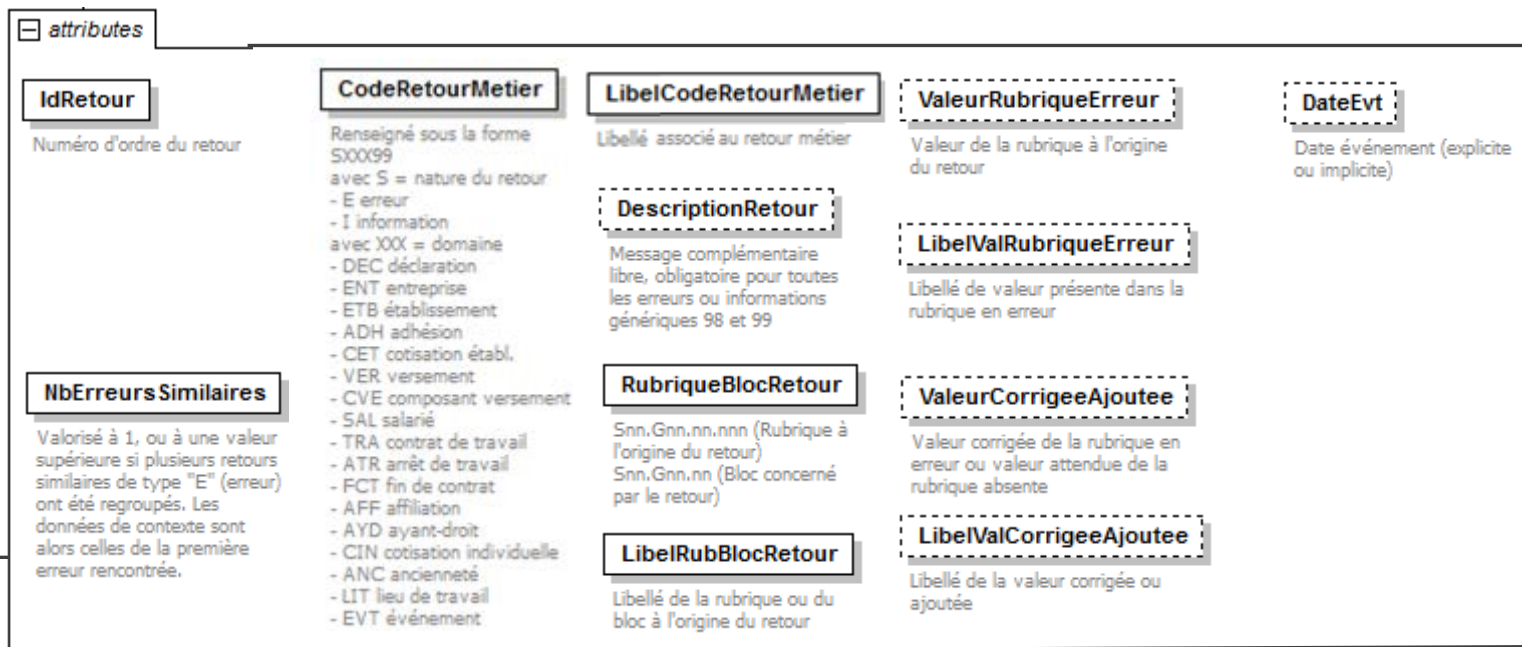
- Soit le délégataire renseigné en 20.008 s'il est présent
- Soit l'OC renseigné en 20.001 si aucun délégataire n'est renseigné en 20.008

- ❑ **ICS** : identifiant SEPA du créancier

- ❑ **URLMandatProp** : URL permettant au récepteur d'acquitter un mandat SEPA pour le compte bancaire concerné, sur un site propriétaire du créancier



# Elément « RetourMetier » du CRM phases 2/3



# Attributs de l'élément RetourMetier du CRM phases 2/3



- ❑ **IdRetour** : numéro d'ordre du retour  
Valeur unique dans le CRM, permet d'identifier le retour sans ambiguïté.
- ❑ **NbErreursSimilaires** : supérieur à 1 si plusieurs retours sont regroupés  
Utilisable pour limiter la taille du CRM sur de grosses déclarations, en cas d'erreurs répétées
- ❑ **CodeRetourMétier** : renseigné sous la forme « SXXXNN »
  - S = E (Erreur) ou I (Information)
  - XXX = domaine du retour (cf. annexe), incluant des événements EVT
  - NN = numéro
    - EADH02 Référence Contrat de l'adhésion erronée
    - ECIN05 Composant base assujettie manquant
    - IEVT07 Radiation prise en compte suite à fin de contrat
- ❑ **LibelCodeRetourMétier** : Libellé correspondant au code retour métier (libellé non libre devant respecter la table complète des codes retours métier)
- ❑ **DescriptionRetour** : description complémentaire libre, obligatoire pour les retours génériques de numéro 98 ou 99 (voir ci-après)



# CodeRetourMetier du CRM phases 2/3



Forme imposée « SXXXNN » (liste de valeurs finie)

XXX	Domaine
DEC	Déclaration (S20.G00.05)
ENT	Entreprise (S21.G00.06)
ETB	Etablissement (S21.G00.11)
ADH	Adhésion (S21.G00.15/16)
CET	Cotisation établissement (S21.G00.82)
VER	Versement (S21.G00.20)
CVE	Composant de versement (S21.G00.55)
SAL	Salarié (S21.G00.30/31)
TRA	Contrat de travail (S21.G00.40/41)
ATR	Arrêt de travail (S21.G00.60)
FCT	Fin de contrat (S21.G00.62)
AFF	Affiliation (S21.G00.70)
AYD	Ayant-droit (S21.G00.73)
CIN	Cotisation individuelle (S21.G00.78/79/81)
ANC	Ancienneté (S21.G00.86)
LIT	Lieu de travail (S21.G00.85)
EVT	Evénement

# CodeRetourMetier du CRM phase 2/3



Pour chaque domaine sont prévus :

- des numéros prédéfinis (de 01 à 97 au plus)
- le numéro 98 pour un retour générique de type Erreur
- le numéro 99 pour un retour générique de type Information

Exemple pour le domaine CIN (cotisations individuelles) :

<b>ECIN01</b> Base assujettie manquante
<b>ECIN02</b> Identifiant technique Affiliation erroné
<b>ECIN03</b> Date de début de rattachement erronée
<b>ECIN04</b> Date de fin de rattachement erronée
<b>ECIN05</b> Composant base assujettie manquant
<b>ECIN06</b> Type de composant erroné
<b>ECIN07</b> Montant de composant erroné
<b>ECIN08</b> Montant de cotisation individuelle erroné
<b>ECIN98</b> Erreur base ou cotisation individuelle
<b>ICIN99</b> Information base ou cotisation individuelle



# Attributs de l'élément RetourMetier du CRM phases 2/3



- ❑ **RubriqueBlocRetour** : code de la rubrique (Snn.Gnn.nn.nnn) ou du bloc à l'origine de l'anomalie (Snn.Gnn.nn)
- ❑ **LibelRubBlocRetour** : libellé dans le cahier technique de la rubrique ou du bloc à l'origine du retour (nécessaire pour faciliter la compréhension du retour)
- ❑ **ValeurRubriqueErreur** : valeur renseignée dans la déclaration pour la rubrique en erreur (non applicable au cas d'un bloc complet en erreur)
- ❑ **LibelValRubriqueErreur** : le cas échéant, si l'attribut précédent est renseigné, libellé de la valeur selon le cahier technique



# Attributs de l'élément RetourMetier du CRM phases 2/3

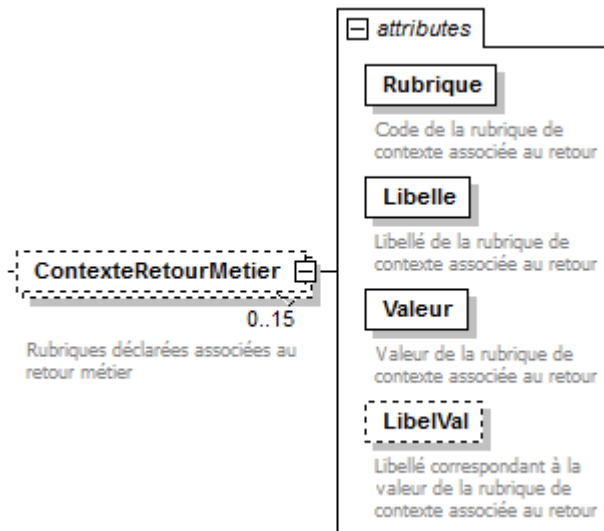


- ❑ **ValeurCorrigeeAjoutee** : valeur corrigée de la rubrique en erreur, ou valeur attendue de la rubrique absente
- ❑ **LibelValCorrigeeAjoutee** : le cas échéant, libellé dans le cahier technique de la valeur corrigée ou attendue
- ❑ **DateEvt** : Date de l'événement rapporté (applicable uniquement aux retours de type EEVTnn ou IEVTnn)





# Elément ContexteRetourMetier du CRM phases 2/3

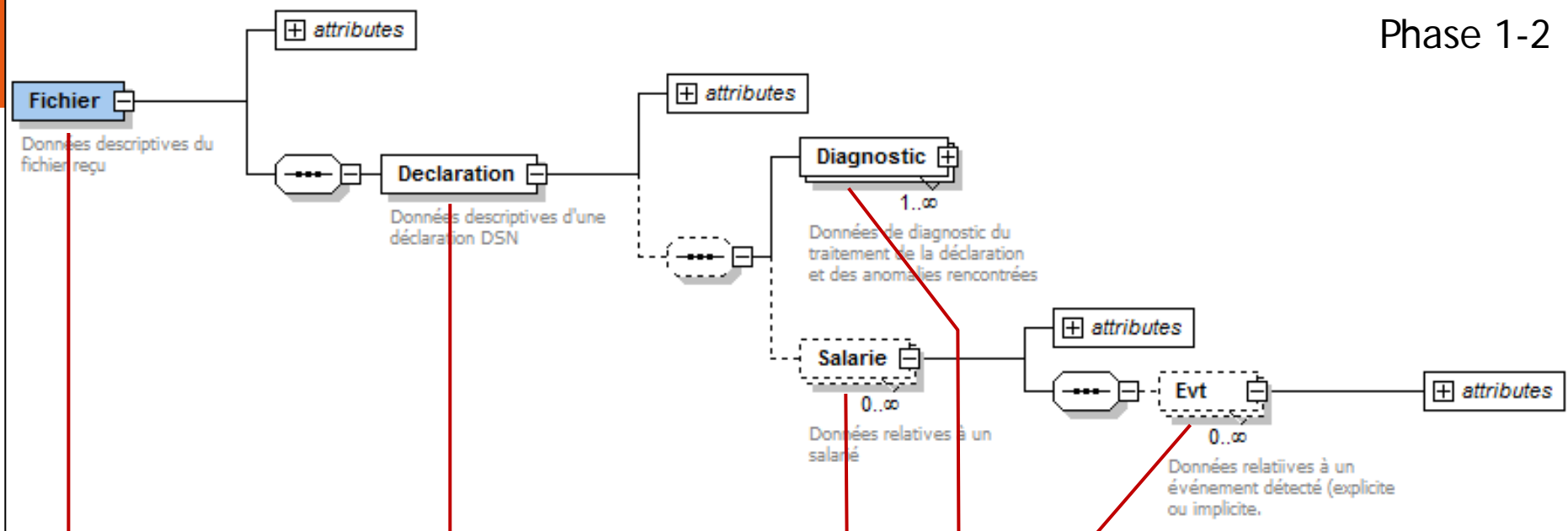


- ❑ Les données de contexte permettent d'identifier l'objet à l'origine du retour (salarié, contrat de travail, adhésion, affiliation, cotisation ...)
- ❑ Pour tout retour lié à un salarié donné (ceci excluant les retours liés aux adhésions, cotisations établissement, versements et composants de versement ...) les données de contexte doivent mentionner a minima les noms, prénoms, NIR et matricule du salarié
- ❑ Les attributs « Libelle » et « LibelVal », issues du cahier technique, permettent de rendre lisibles les données de contexte

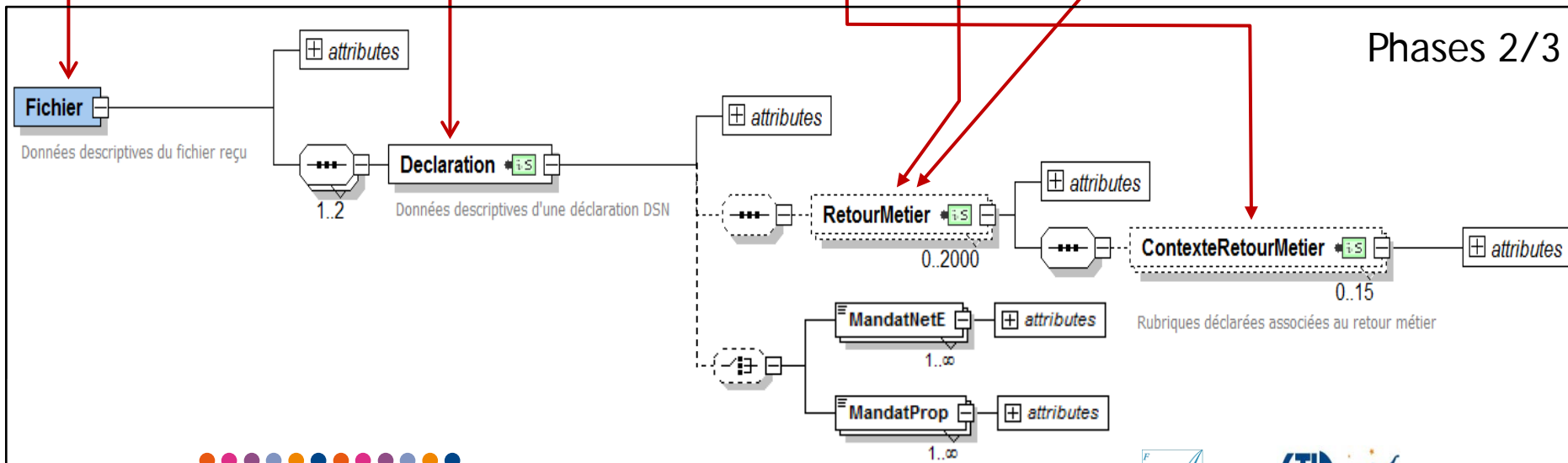


# Transposition CRM phases 1-2 → 2-3

Phase 1-2



Phases 2/3



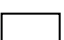




# Représentations de l'AR, du CRT et du CRC



# Schéma général du CRM de type AR (Accusé de Réception)

-  Requis
-  Conditionnel
-  Optionnel

## Niveau 1 Fichier

Version du CRM

Identifiant de l'envoi

Type de CRM

Point de dépôt - date et  
heure de réception sur point  
de dépôt

Siret émetteur [et déclarant]

Type de l'envoi - version de  
la norme

Fichier d'essai/réel

## Niveau 2 Déclaration

Identifiant, nature et type  
de la déclaration

Fraction et n° d'ordre

Date du mois principal  
déclaré

Etablissement déclaré

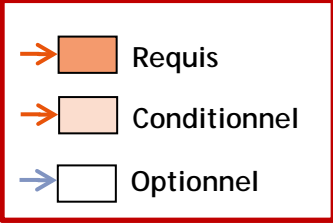
Code organisme / Code  
délégataire

Producteur du CRM

Nb de salariés dans la  
déclaration

Date/heure de production du  
CRM





# Schéma général du CRM de type CRT (Compte-rendu de Traitement)

Niveau 1 Fichier
Version du CRM
Identifiant de l'envoi
Type de CRM
Point de dépôt - date et heure de réception sur point de dépôt
Siret émetteur [et déclarant]
Type de l'envoi - version de la norme
Fichier d'essai/réel

Niveau 2 Déclaration
Identifiant, nature et type de la déclaration
Fraction et n° d'ordre
Date du mois principal déclaré
Etablissement déclaré
Code organisme / Code délégué
Producteur du CRM
Contact producteur CRM
Nb de salariés dans la déclaration
Nb total d'affiliations à prendre en compte
Nb total de radiations prises en compte
Date/heure de production du CRM
Code retour global et complément explicatif

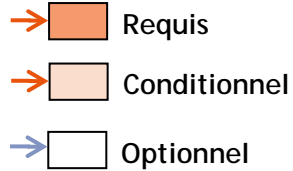
MandatNetE
BIC
IBAN
ICS

**OU**

MandatProp
BIC
IBAN
ICS
URLMandatProp

Rubriques spécifiques au CRT (et CRC)





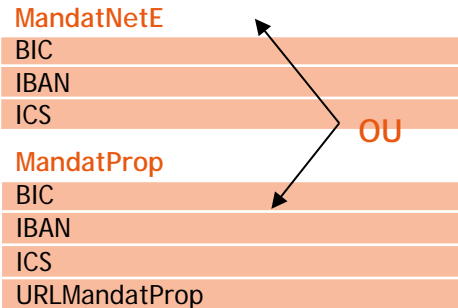
# Schéma général du CRM de type complet dit « CRC »

## Niveau 1 Fichier

- Version du CRM
- Identifiant de l'envoi
- Type de CRM
- Point de dépôt - date et heure de réception sur point de dépôt
- Siret émetteur [et déclarant]
- Type de l'envoi - version de la norme
- Fichier d'essai/réel

## Niveau 2 Déclaration

- Identifiant, nature et type de la déclaration
- Fraction et n° d'ordre
- Date du mois principal déclaré
- Etablissement déclaré
- Code organisme / Code délégataire
- Producteur du CRM
- Contact producteur CRM
- Date/heure de production du CRM
- Code retour global et complément explicatif



[0, \*]

## Retour métier 1

- Nb d'erreurs similaires
- Code du retour métier + libellé
- Rubrique/bloc à l'origine du retour - identifiant/libellé et valeur/[libellé valeur]
- Valeur corrigée ou attendue et libellé
- Date événement

[0, 15]

## Contexte retour métier 1

- Identifiant et libellé de la rubrique associée au retour métier
- Valeur et libellé de la valeur de la rubrique associée au retour métier

→

## Retour métier 2

- Nb d'erreurs similaires
- Code du retour métier + libellé
- Rubrique/bloc à l'origine du retour - identifiant/libellé et valeur/[libellé valeur]
- Valeur corrigée ou attendue et libellé
- Date événement

[0, 15]

## Contexte retour métier 2

- Identifiant et libellé de la rubrique associée au retour métier
- Valeur et libellé de la valeur de la rubrique associée au retour métier

→

## Retour métier ...

## Contexte retour métier 2

...



## Exemples métier



# Exemple de CRT - Entreprise inconnue de l'OC (applicable en phases 2 et 3)



Niveau 1 Fichier		Niveau 2 Déclaration	
Version CRM	104	Id déclaration	1
Idenvoi	FbYb8vWBFAhyK5RcZ6AdmXW	Nature déclaration	01 (=mensuelle)
TypeCRM	2 (= CRT)	Type déclaration	01 (=normale)
Point de dépôt	01 (= Net-entreprises)	Fraction déclaration	11
Date heure dépôt	20150604122147	N° ordre déclaration	3
Emetteur	78912345600045 - Les experts de la compta	Etablissement déclaré	12345678912345 - Entreprise Sanzot
Type de l'envoi	01 (= normal)	Code organisme	222333444
Version norme	P02V01 [P2] P03V01 [P3]	Producteur du CRM	222333444 Mutuelle 234
Code envoi	02 (= réel)	Contact	serv-gestion@mut-234.fr
		Code Retour global	3 (= DSN non prise en compte par l'organisme)
		Complément code retour global	Etablissement inconnu de l'organisme de prévoyance Mutuelle 234.





# Exemple de CRT - deux mandats absents à acquitter sur le module mandat Net-entreprises



Niveau 1 Fichier	
Version CRM	104
Idenvoi	FbYb8vWBFahyK5RcZ6AdmXW
TypeCRM	2 (= CRT)
Point de dépôt	01 (= Net-entreprises)
Date heure dépôt	20150604122147
Emetteur	78912345600045 - Les experts de la compta
Type de l'envoi	01 (= normal)
Version norme	P02V01 [P2] P03V01 [P3]
Code envoi	02 (= réel)

Niveau 2 Déclaration	
Id déclaration	1
Nature déclaration	01 (=mensuelle)
Type déclaration	01 (=normale)
Fraction déclaration	11
N° ordre déclaration	3
Etablissement déclaré	12345678912345 - Entreprise Sanzot
Code organisme	222333444
Producteur du CRM	222333444 Mutuelle 234
Contact	serv-gestion@mut-234.fr
Code Retour global	0 (= DSN acceptée)

## MandatNetE 1

BIC	TRPUFRP1
IBAN	FR7610071060000000100538731
ICS	FR83ZZZ459654

## MandatNetE 2

BIC	SOGEFRPP
IBAN	FR7630003030200005012345678
ICS	FR83ZZZ459654



# Exemple de CRC - Prise en compte d'affiliations de salariés à travers la DSN mensuelle (phases 2 ou 3)



## Niveau 1 Fichier

Version CRM	104
Idenvoi	FbYb2vWBFaHyK5RcZ6AdmVO
TypeCRM	3 (= CRC)
Point de dépôt	01 (= Net-entreprises)
Date heure dépôt	20150504122125
Emetteur	78912345600045 - Les experts de la compta
Type de l'envoi	01 (= normal)
Version norme	P02V01 [P2] P03V01 [P3]
Code envoi	02 (= réel)

## Niveau 2 Déclaration

Id déclaration	1
Nature déclaration	01 (=mensuelle)
Type déclaration	01 (=normale)
Fraction déclaration	11
N° ordre déclaration	2
Etablissement déclaré	12345678912345 - Entreprise Sanzot
Code organisme	A10101
Producteur du CRM	A10101 Assu
Nb d'affiliations à prendre en compte	2
Contact	contratcoll@assu.fr
Code Retour global	0 (= DSN acceptée)

## Retour métier 1

Code retour métier + libellé	IAFF99 Information affiliation
Message complémentaire	Affiliation à prendre en compte
Rubrique à l'origine du retour	S21.G00.70.001 [P2] S21.G00.15.001 [P3]
Valeur de la rubrique à l'origine du retour	XV406

## Contexte retour métier 1

Rubrique et libellé	S21.G00.30.001 - Numéro d'inscription au répertoire
Valeur et libellé	2800901198031

## Retour métier 2

Code retour métier + libellé	IAFF99 Information affiliation
Message complémentaire	Affiliation à prendre en compte
Rubrique à l'origine du retour	S21.G00.70.001 [P2] S21.G00.15.001 [P3]
Valeur de la rubrique à l'origine du retour	XV406

## Contexte retour métier 2

Rubrique et libellé	S21.G00.30.001 - Numéro d'inscription au répertoire
Valeur et libellé	1620650195032



# Exemple de CRC - Affiliations manquantes et code option erroné concernant un affilié (phase 2)



Niveau 1 Fichier		Niveau 2 Déclaration	
Version CRM	104	Id déclaration	1
Idenvoi	FbYb2vWBFaHyK5RcZ6AdmVR	Nature déclaration	01 (=mensuelle)
TypeCRM	3 (= CRC)	Type déclaration	01 (=normale)
Point de dépôt	01 (= Net-entreprises)	Fraction déclaration	11
Date heure dépôt	20150504122125	N° ordre déclaration	2
Emetteur	78912345600045 - Les experts de la compta	Etablissement déclaré	12345678912345 - Entreprise Sanzot
Type de l'envoi	01 (= normal)	Code organisme	A10101
Version norme	P02V01	Producteur du CRM	A10101 - Assu
Code envoi	02 (= réel)	Contact	contratcoll@assu.fr
		Code Retour global	1 (= DSN acceptée, avec corrections à apporter - présence d'anomalies non bloquantes)

Retour métier 1	
Nb d'erreurs similaires	258
Code retour métier + libellé	EAFF01 Affiliation manquante
Message complémentaire	Les salariés cadres doivent être affiliés au contrat collectif obligatoire prévoyance dont la référence est « PREV1 ».
Bloc à l'origine du retour	S21.G00.70

Contexte retour métier 1	
Rubrique et libellé	S21.G00.30.001 - NIR du salarié
Valeur et libellé	2750535211027

Retour métier 2	
Nb d'erreurs similaires	1
Code retour métier + libellé	EAFF04 Code option absent
Rubrique origine du retour	S21.G00.70.004 - Code option
Valeur attendue	Option2

Contexte retour métier 2	
Rubrique et libellé	S21.G00.30.001 - NIR du salarié
Valeur et libellé	1800901198031

Contexte retour métier 2	
Rubrique et libellé	S21.G00.70.001 - Référence contrat
Valeur et libellé	SANT1 - Contrat santé ensemble du personnel

Contexte retour métier 2	
Rubrique et libellé	S21.G00.70.002 - Organisme de prévoyance
Valeur et libellé	A10101 - Assu



# Exemple de CRC - Adhésion manquante et code option erroné concernant un affilié (phase 3)



Niveau 1 Fichier		Niveau 2 Déclaration	
Version CRM	104	Id déclaration	1
Idenvoi	FbYb2vWBFAhyK5RcZ6AdmVR	Nature déclaration	01 (=mensuelle)
TypeCRM	3 (= CRC)	Type déclaration	01 (=normale)
Point de dépôt	01 (= Net-entreprises)	Fraction déclaration	11
Date heure dépôt	20160204122125	N° ordre déclaration	2
Emetteur	78912345600045 - Les experts de la compta	Etablissement déclaré	12345678912345 - Entreprise Sanzot
Type de l'envoi	01 (= normal)	Code organisme	A10101
Version norme	P03V01	Producteur du CRM	A10101 - Assu
Code envoi	02 (= réel)	Contact	contratcoll@assu.fr
		Code Retour global	1 (= DSN acceptée, avec corrections à apporter - présence d'anomalies non bloquantes)

Retour métier 1	
Nb d'erreurs similaires	1
Code retour métier + libellé	EADH01 Adhésion manquante
Message complémentaire	Les salariés cadres doivent être affiliés au contrat collectif obligatoire prévoyance dont la référence est « PREV1 ».
Bloc à l'origine du retour	S21.G00.15

Retour métier 2	
Nb d'erreurs similaires	1
Code retour métier + libellé	EAFF04 Code option absent
Rubrique à l'origine du retour	S21.G00.70.004 - Code option
Valeur attendue	Option2

Contexte retour métier 2	
Rubrique et libellé	S21.G00.30.001 - NIR du salarié
Valeur et libellé	1800901198031

Contexte retour métier 2	
Rubrique et libellé	S21.G00.15.001 - Référence contrat
Valeur et libellé	SANT1 - Contrat santé ensemble du personnel

Contexte retour métier 2	
Rubrique et libellé	S21.G00.15.002 - Organisme de prévoyance
Valeur et libellé	A10101 - Assu



# Exemple de CRC - Référence contrat erronée (phase 2)



## Niveau 1 Fichier

Version CRM	104
Idenvoi	FbYb2vWBFahyK5RcZ6AdmVR
TypeCRM	3 (= CRC)
Point de dépôt	01 (= Net-entreprises)
Date heure dépôt	20150504122125
Emetteur	78912345600045 - Les experts de la compta
Type de l'envoi	01 (= normal)
Version norme	P02V01
Code envoi	02 (= réel)

## Niveau 2 Déclaration

Id déclaration	1
Nature déclaration	01 (=mensuelle)
Type déclaration	01 (=normale)
Fraction déclaration	11
N° ordre déclaration	2
Etablissement déclaré	12345678912345 - Entreprise Sanzot
Code organisme	P9999
Producteur du CRM	P9999 Prev'ision
Contact	gestion@prevision.fr
Code Retour global	1 (= DSN acceptée, avec corrections à apporter - présence d'anomalies non bloquantes)

## Retour métier 1

Nb d'erreurs similaires	456
Code retour métier + libellé	EAFF52 Référence Contrat de l'affiliation erronée
Message complémentaire	L'erreur détectée sur la référence contrat concerne les 456 salariés affiliés à celui-ci.
Rubrique à l'origine du retour	S21.G00.70.001
Valeur de la rubrique à l'origine du retour	C123
Valeur attendue	C321

## Contexte retour métier 1

Rubrique et libellé	S21.G00.30.001 - Numéro d'Inscription au répertoire
Valeur et libellé	2800901198031

## Contexte retour métier 1

Rubrique et libellé	S21.G00.70.002 - Code organisme de prévoyance
Valeur et libellé	P9999 - Prev'ision



# Exemple de CRC - Référence contrat erronée (phase 3)



## Niveau 1 Fichier

Version CRM	104
Idenvoi	FbYb2vWBFahyK5RcZ6AdmVR
TypeCRM	3 (= CRC)
Point de dépôt	01 (= Net-entreprises)
Date heure dépôt	20160204122125
Emetteur	78912345600045 - Les experts de la compta
Type de l'envoi	01 (= normal)
Version norme	P03V01
Code envoi	02 (= réel)

## Niveau 2 Déclaration

Id déclaration	1
Nature déclaration	01 (=mensuelle)
Type déclaration	01 (=normale)
Fraction déclaration	11
N° ordre déclaration	2
Etablissement déclaré	12345678912345 - Entreprise Sanzot
Code organisme	P9999
Producteur du CRM	P9999 Prev'ision
Contact	gestion@prevision.fr
Code Retour global	1 (= DSN acceptée, avec corrections à apporter - présence d'anomalies non bloquantes)

## Retour métier 1

Nb d'erreurs similaires	1
Code retour métier + libellé	EADH02 - Référence contrat de l'adhésion erronée
Rubrique à l'origine du retour	S21.G00.15.001
Valeur de la rubrique à l'origine du retour	C123
Valeur attendue	C321

## Contexte retour métier 1

Rubrique et libellé	S21.G00.15.001 - Référence contrat
Valeur et libellé	C123 - Contrat prévoyance cadres

## Contextes retour métier 1

Rubrique et libellé	S21.G00.15.002 - Code organisme de prévoyance
Valeur et libellé	P9999 - Prev'ision



# Exemple de CRC - Montant du PMSS erroné (phase 3)



Niveau 1 Fichier		Niveau 2 Déclaration	
Version CRM	104	Id déclaration	1
Idenvoi	FbYb2vWBFahyK5RcZ6AdmVR	Nature déclaration	01 (=mensuelle)
TypeCRM	3 (= CRC)	Type déclaration	01 (=normale)
Point de dépôt	01 (= Net-entreprises)	Fraction déclaration	11
Date heure dépôt	20160204142228	N° ordre déclaration	2
Emetteur	78912345600045 - Les experts de la compta	Etablissement déclaré	12345678912345 - Entreprise Sanzot
Type de l'envoi	01 (= normal)	Code organisme	222333444
Version norme	P03V01	Producteur du CRM	222333444 Mutuelle ABC
Code envoi	02 (= réel)	Contact	Serv-gestion@mut-abc.fr
		Code Retour global	2 (= DSN partiellement prise en compte - présence d'erreurs interdisant la prise en compte de certaines données)

Retour métier 1	
Nb d'erreurs similaires	4422
Code retour métier + libellé	ECIN07 Montant de composant erroné
Message complémentaire	Le montant de la base forfaitaire PMSS est erroné pour l'ensemble de la déclaration.
Rubrique à l'origine du retour	S21.G00.79.004 - Montant de composant de base assujettie
Valeur de la rubrique à l'origine du retour	3129
Valeur attendue	3170

Contexte retour métier 1	
Rubrique et libellé	S21.G00.15.001 - Référence contrat
Valeur et libellé	SANT1 - Contrat santé ensemble du personnel

Contexte retour métier 1	
Rubrique et libellé	S21.G00.15.002 - Code organisme de prévoyance
Valeur et libellé	222333444 - Mutuelle ABC

Contexte retour métier 1	
Rubrique et libellé	S21.G00.79.001 - Type de composant de base assujettie
Valeur et libellé	18 - Base forfaitaire prévoyance



# Exemple de CRC - Composant de base assujettie manquant (phase 3)



Niveau 1 Fichier		Niveau 2 Déclaration	
Version CRM	104	Id déclaration	1
Idenvoi	FbYb7cWBFahyK5RcZ6AdmWS	Nature déclaration	01 (=mensuelle)
TypeCRM	3 (= CRC)	Type déclaration	01 (=normale)
Point de dépôt	01 (= Net-entreprises)	Fraction déclaration	11
Date heure dépôt	20160204142228	N° ordre déclaration	1
Emetteur	78912345600045 - Les experts de la compta	Etablissement déclaré	12345678912345 - Entreprise Sanzot
Type de l'envoi	01 (= normal)	Code organisme	P9999
Version norme	P03V01	Producteur du CRM	P9999 Prev'ision
Code envoi	02 (= réel)	Contact	gestion@prevision.fr
		Code Retour global	2 (= DSN partiellement prise en compte - présence d'erreurs interdisant la prise en compte de certaines données)

## Retour métier 1

Nb d'erreurs similaires	1
Code retour métier + libellé	ECIN05 Composant de base assujettie manquant
Message complémentaire	Tranche B manquante
Bloc à l'origine du retour	S21.G00.79 - Composant de base assujettie
Valeur attendue et libellé	13 - Tranche B prévoyance

## Contexte retour métier 1

Rubrique et libellé	S21.G00.15.001 - Référence contrat
Valeur et libellé	C123 - Contrat prévoyance

## Contexte retour métier 1

Rubrique et libellé	S21.G00.15.002 - Code organisme de prévoyance
Valeur et libellé	P9999 - Prev'ision

## Contexte retour métier 1

Rubrique et libellé	S21.G00.30.001 - Numéro d'Inscription au répertoire
Valeur et libellé	2800901198031

## Contexte retour métier 1

Rubrique et libellé	S21.G00.30.019 - Matricule
Valeur et libellé	123456

